

Termék adatlap

innovációs szerelési tartozékok

Siniat FAST-PIN®
nóniusz függesztő sasszeg


Alkalmazás


Az új típusú Siniat FAST-PIN® sasszeg a komplex nóniusz függesztő rendszerek biztonságos és egyszerű összekötésére szolgál. A sasszeg innovációs alakja nagyon tartós kapcsolat kialakítását teszi lehetővé, a függesztő elemekben előírt csapszegtávolság megőrzésével (minden ötödik nyílás). Egy darab Siniat FAST-PIN® sasszeg a nóniusz függesztők összekötésére szolgáló standard elem két darabját helyettesíti. A sasszeg hosszabb karja biztonságos vízszintezésre szolgál. Ez hatással van a munkaidő ráfordítások jelentős csökkentésére a függesztett álmennyezetek vízszintezésénél – akár 50%-os időmegtakarítás. Az új Siniat FAST-PIN® nóniusz függesztő sasszeg főleg a tűzálló megoldásokhoz ajánlott.


Alapvető árlista adatok

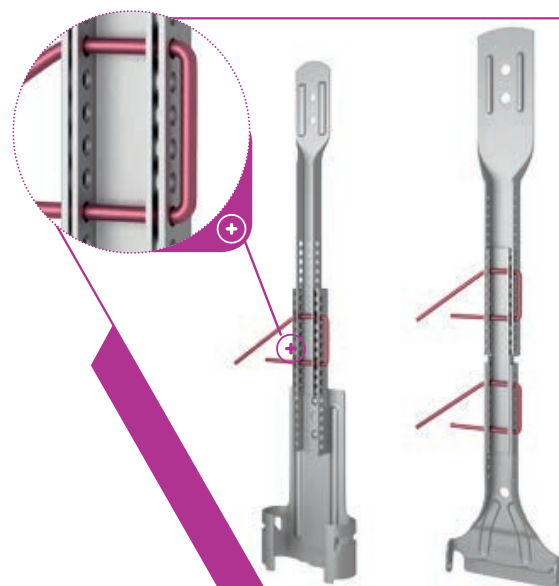
Jel	EAN	A termék leírása	Darabszám a csomagolásban
4066502	5907697638354	Siniat FAST-PIN® nóniusz függesztő sasszeg	100


Biztonságos felhasználás

Siniat szerelési tartozékok teljes kompatibilitást biztosítanak a rendszer megoldásokban. Az új típusú Siniat FAST-PIN® nóniusz függesztő sasszeg alkalmazásával biztosak lehetünk abban, hogy a függesztett álmennyezet legfontosabb elemeinek kapcsolata megfelelően biztonságos. Minden függesztőt és egyes komponenseit igényes szilárdsági teszteknek vetnek alá olyan független kutatóintézetekben, mint az Építőipari Technikai Intézet. A komplex vizsgálati folyamatok eredménye egy sor jelentés és vélemény kiadása a Siniat cég részére, melyek igazolják a harmonizált európai szabványok szerinti megfelelést, beleértve a PN-EN 13964:2014-05 szabványt is. Emellett minden üzemben többszakaszos Üzemi Gyártásellenőrzést is folytatunk, melynek eredményei Siniat minőségi anyagok.

Szerelés


Siniat FAST-PIN® nóniusz függesztő szerelését részletesen a jelen műszaki adatlap végén mutatjuk.





Szállítás és tárolás

Siniat szerelési tartozékokat száraz, sík alaplapon tároljuk (raklapokon vagy raktári polcokon). Az ilyen tárolás megakadályozza a sérüléseket (deformálás vagy gyorsított korróziós folyamat). A szerelési tartozékokat védeni kell nedvesség és időjárási tényezők hatása ellen. Tárolást és szerelést zárt helyiségekben $\geq +5^{\circ}\text{C}$ hőmérsékleten kell végezni. A horganyzott Siniat acél tartozékokat legfeljebb a PN-EN 12500:2002 szerinti C2 korróziós kategóriájú környezetben kell tárolni. Az egyes elemeket úgy kell elhelyezni, hogy ne legyenek kitéve mechanikai sérüléseknek. A tárolás alátéteken, a terepszinttől legalább 30 cm magasságban kell tárolni.



Műszaki paraméterek

Paraméter	Érték
Szabvány	PN-EN 14195:2015
Lemezajta	DX51D+Z
Tűzvédelmi osztály	A1
Méret:	
Hosszúság Szélesség	Ld. műszaki rajz
Lemez névleges vastagsága mm-ben	ϕ 2,5 mm \pm 0,06
Horganyozás g/m ² -ben PN-EN 10346 szerint	7 μ m (\pm 2 μ m)*
Korróziós kategória PN EN 12944 szerint	C1, C2, C3*
Átlagos roncsolásos terhelés F _u [kN]	0,780-1,082
Megengedhető (számítási) terhelés F _u ^{5%} [kN]	0,25-0,36

*A termék többrétegű korrózió elleni védelemmel rendelkezik – a termék eredetisége könnyen azonosítható a különleges szín alkalmazásának köszönhetően



Bizonyítványok és tanúsítványok

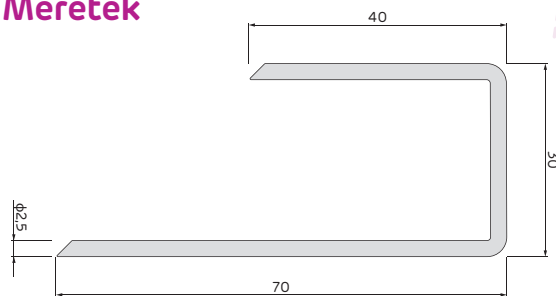
Kapcsolódó dokumentáció	PN-EN 14195:2015 PN-EN 13964:2014-05
Teljesítménynyilatkozat (DWU)	✓
Műszaki adatlap	✓
Termék CE jelölése	✓
A termék figyelembe lett véve Siniat tűzvédelmi osztályozásokban	✓

Etex Poland Sp. z o.o. szavatolja a Siniat FAST-PIN® rendszer nóniusz függesztő sasszeg használati biztonságát azzal a feltétellel, hogy a gyártói irányelveknek megfelelően alkalmazzák. A tűzálló mennyezet rendszerekben való alkalmazást az ITB által kiadott 01060/17/R117NZZP sz. tűzvédelmi osztályozás igazolja.

Részletes műszaki irányelvekért forduljon a Műszaki Tanácsadóhoz – a tanácsadók elérhetősége a www.siniat.hu honlapon található

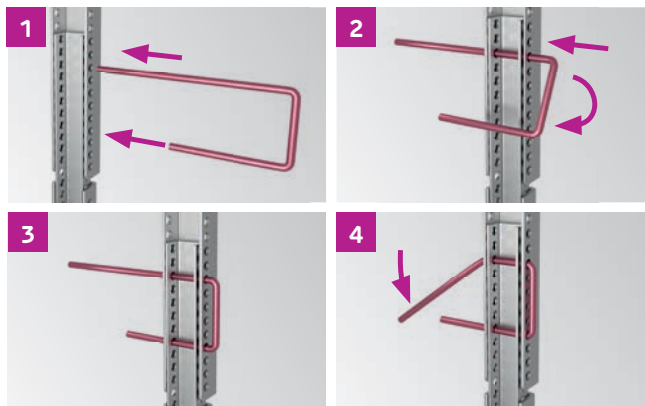
A gyártó nem vállal felelősséget a termék fenti ajánlásoknak és az építőipari szabályoknak nem megfelelő használatából eredő következményekért.

Méretek



Szerelési útmutató

1. Az új típusú Siniat Fast-Pin® sasszeg egyszerű módon a nóniusz függesztő rendszerek biztonságos kapcsolatát hozza létre – egy darab Siniat Fast-Pin® sasszeg két darab standard sasszeget helyettesít.
2. A mennyezeti szerkezetek vízszintezésekor csak a hosszabb csapszeget használjuk, ami jelentősen könnyebbé teszi a nóniuszok többszöri szétválasztását és összekötését.
3. Az alszerkezet vízszintezésének befejezése után egy mozdulat elegendő ahhoz, hogy a nóniuszok biztonságos rögzítését hozzuk létre (minden ötödik nyílás).
4. A mennyezet vízszintezési munkáinak befejezéséhez a Siniat Fast-Pin® sasszeg felső karját hajlítjuk lefelé. Ez az egyszerű művelet védi a kapcsolatot a sasszegek véletlen lecsatolása



Etex Poland Sp. z o.o.
ul. Przewalska 8
03-879 Warszawa

tel.: +48 41 357 82 00
fax: +48 41 357 81 61
Info Nida: 801 11 44 77

www.siniat.hu

Kiadás dátuma: 2023. július