

Rendszer kalkulátorok

Mielőtt elkezdené a felújítási munkákat érdemes megbecsülni az anyagköltségeket. Segítségként készítettünk Önnek példaképpen kalkulációkat a különböző Nida rendszerekre. Ha szeretné elkészíteni és kinyomtatni a termék rendelési listát elektornikus formában, látogassa meg a <https://www.siniat.hu/hu-hu/magyarország/rendszerkalkulator/> oldalt. Segítséget fog Önnek nyújtani az ott található kényelmes kalkulátor.

Számolja ki az anyagok költségeit.

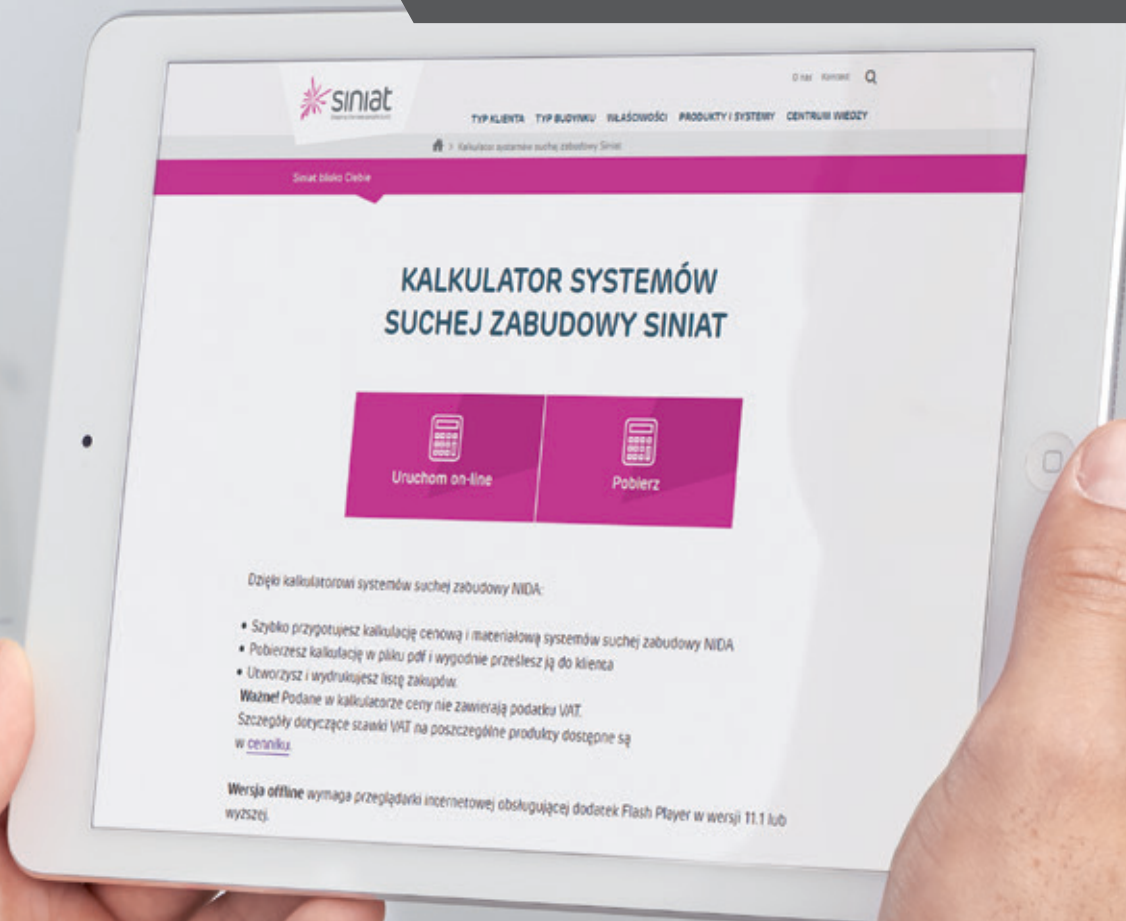




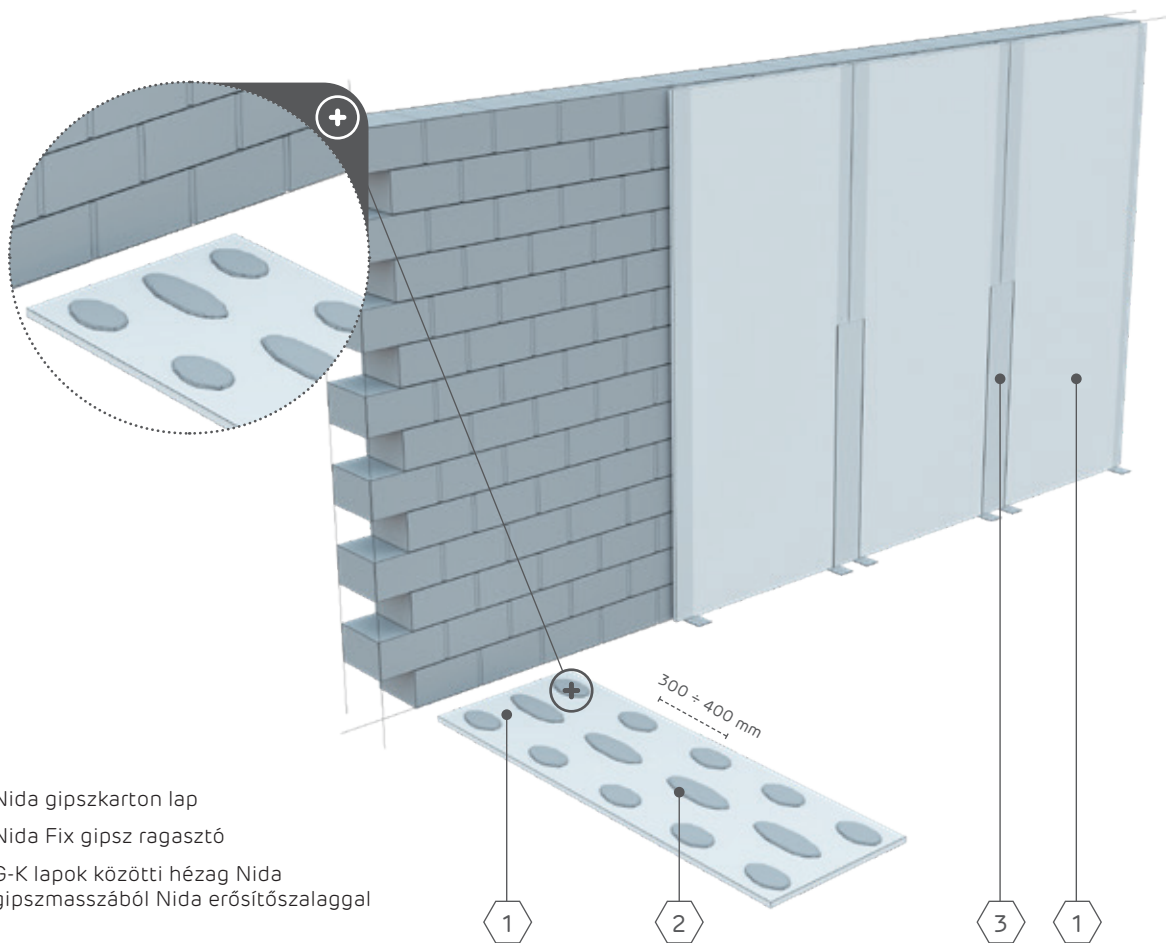
Rendszer kalkulátorok

Mielőtt elkezdené a felújítási munkákat érdemes megbecsülni az anyagköltségeket. Segítségként készítettünk Önnek példaképpen kalkulációkat a különböző Nida rendszerekre. Ha szeretné elkészíteni és kinyomtatni a termék rendelési listát elektornikus formában, látogassa meg a <https://www.siniat.hu/hu-hu/magyarország/rendszerkalkulator/oldalt>. Segítséget fog Önnek nyújtani az ott található kényelmes kalkulátor.

Számolja ki az anyagok költségeit.



Előtétfalak Nida gipsz T típusú ragasztóval Nida Szárazvakolat



1. Nida gipszkarton lap
2. Nida Fix gipsz ragasztó
3. G-K lapok közötti hézag Nida gipszmasszából Nida erősítőszalaggal

1. Alternatívaként használj más Nida gipszkarton lapokat.

* A felhasználási normák nem veszik figyelembe az anyagvesztéséget.

1 m² RÖGZÍTETT BURKOLATRA HASZNÁLT ANYAG SZÁRAZVAKOLATON

Nida gipszkarton lapok	Felhasználás *	Oldal
Nida Expert lemez 12,5 ¹⁾	1,00 m ²	21
Nida Kiegészítők	Felhasználás *	Oldal
Nida üvegszövet szalag	1,40 m	120
Nida Gipszportermékek	Felhasználás *	Oldal
Nida Start hézagoló gipsz	0,30 kg	148
Nida Finish glettelő gipsz és hézagerősítőszalag	0,10 kg	148
Nida Fix gipsz ragasztó	4,50 kg	157

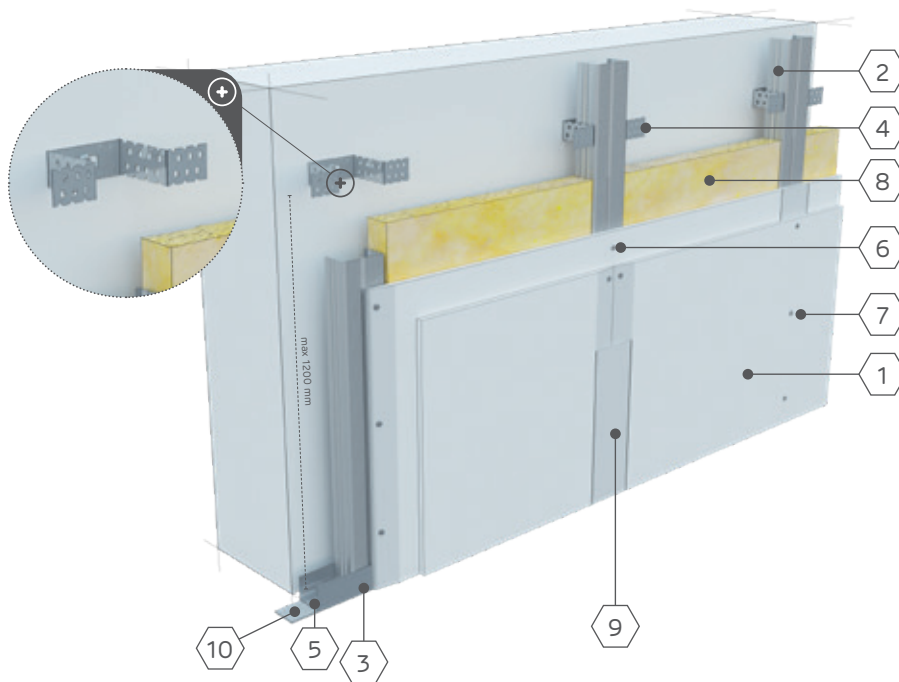


Info Nida | +36 30 497 1033
+36 30 485 2115
+36 30 786 9388



www.siniat.hu

Előtétfalak Nida CD 60 / UD 27 teherhordó szerkezeten Nida Pontrögzített Előtétfal



1. Nida gipszkarton lap
2. Nida CD 60 Profil
3. Nida UD 27 Porfil
4. Rögzítő elem Nida ES 60
5. Nida dűbel
6. Nida Csavarok 3,5 × 25 mm
7. Nida Csavarok 3,5 × 35 mm
8. Szigetelő anyag – ásványi gyapot
9. G-K lapok közötti hézag Nida gipszmasszából Nida erősítőszalaggal
10. Nida tömítőszalag hangszigeteléshez

1 m² RÖGZÍTETT BURKOLATRA HASZNÁLT ANYAG

Nida gipszkarton lapok	Felhasználás *	Oldal
Nida Expert lemez 12,5 mm ¹⁾	1,00 m ²	21
Nida Profilok	Felhasználás *	Oldal
Nida CD 60 Profil	1,80 m	58
Nida UD 27 Porfil	0,70 m	58
Nida Kiegészítők	Felhasználás *	Oldal
Rögzítőelem Nida ES 60 ²⁾	1,50 db.	78
Nida dűbel 6 × 40 mm	2,40 db.	118
Önfűrő lemezcsavar FLAT HEAD	6,00 db.	113
Nida Csavarok 3,5 × 25 mm	12,00 db.	108
Nida üvegszövet szalag	1,40 m	120
Nida 50 Hangszigetelő szalag	0,50 m	125
Nida Gipszportermékek	Felhasználás *	Oldal
Nida Start hézagoló gipsz	0,30 kg	148
Nida Finish glettelő gipsz	0,10 kg	148
Mások	Felhasználás *	Oldal
Ásványgyapot (opció) ³⁾	1,00 m ²	-

1. Alternatívaként használj más Nida gipszkarton lemezeket.

2. Alternatívaként használj a következő rögzítőelemeket: Nida ES 60 AKU, Nida EL 60.

3. Üveg (kőzet) gyapot.

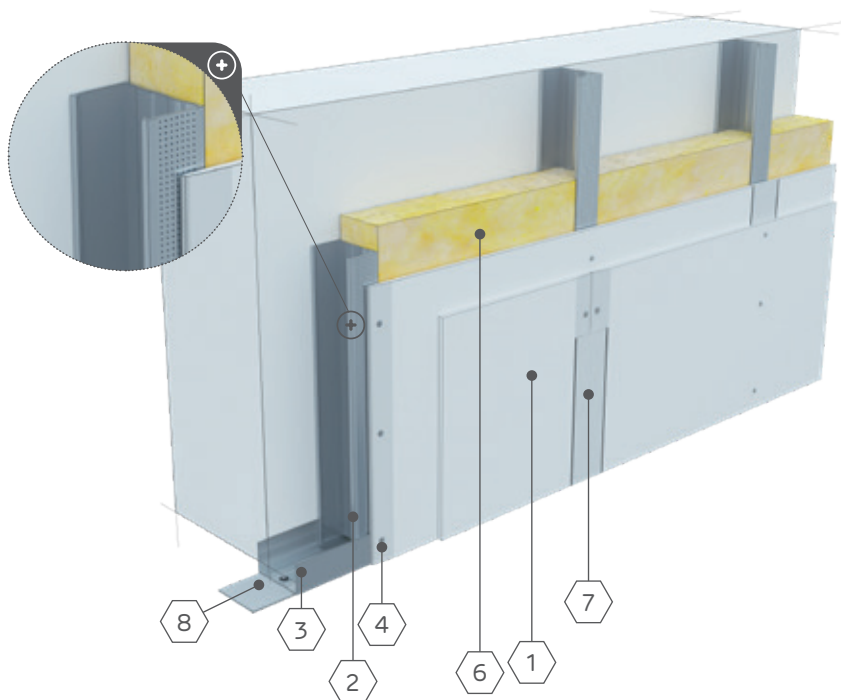
* A felhasználási normák nem veszik figyelembe az anyagvesztéséget.



A Siniat ajánlata több, mint 4000 rendszert tartalmaz, látogassa meg a www.siniat.hu weboldalunkat és töltsse le a katalógusunkat!

Nida Rendszerek
– professzionális megoldások az építészethez!

Előtétfalak Nida C 50 / U 50 teherhordó szerkezeten Nida szabadonálló előtétfal



1. Nida gipszkarton lap
2. Nida C 50 Profil
3. Nida U 50 Profil
4. Nida Csavarok 3,5 × 25 mm
5. Nida Csavarok 3,5 × 35 mm
6. Szigetelő anyag – ásványi gyapot
7. G-K lapok közötti hézag Nida gipszmasszából Nida erősítőszalaggal
8. Nida tömítőszalag hangszigeteléshez

1 m² RÖGZÍTETT ELŐFAL BURKOLATRA HASZNÁLT ANYAG

Nida gipszkarton lapok	Felhasználás *	Oldal
Nida Expert lemez 12,5 mm ¹⁾	2,00 m ²	21
Nida Profilok ²⁾	Felhasználás *	Oldal
Nida C 50 Profil	1,80 m	56
Nida U 50 Profil	0,70 m	57
Nida Kiegészítők	Felhasználás *	Oldal
Nida dübel 6 × 40 mm	0,90 db.	118
Nida Csavarok 3,5 × 25 mm	4,00 db.	108
Nida Csavarok 3,5 × 35 mm	12,00 db.	108
Nida üvegszövet szalag	1,40 m	120
Nida 50 Hangszigetelő szalag	0,50 m	125
Nida Gipszportermékek	Felhasználás *	Oldal
Nida Start hézagoló gipsz	0,60 kg	148
Nida Finish hézagoló gipsz	0,10 kg	148
Mások	Felhasználás *	Oldal
Ásványgyapot (opció) ³⁾	1,00 m ²	-

1. Használj alternatívaként
Más típusú Nida gipsz-karton
lemezt

2. Használj alternatívaként más
profilokat: C75/U75; C100/
U100.

3. Üveg (kőzet) gyapot.

* A felhasználási nomrák
nem veszik figyelembe
az anyagvesztéséget.

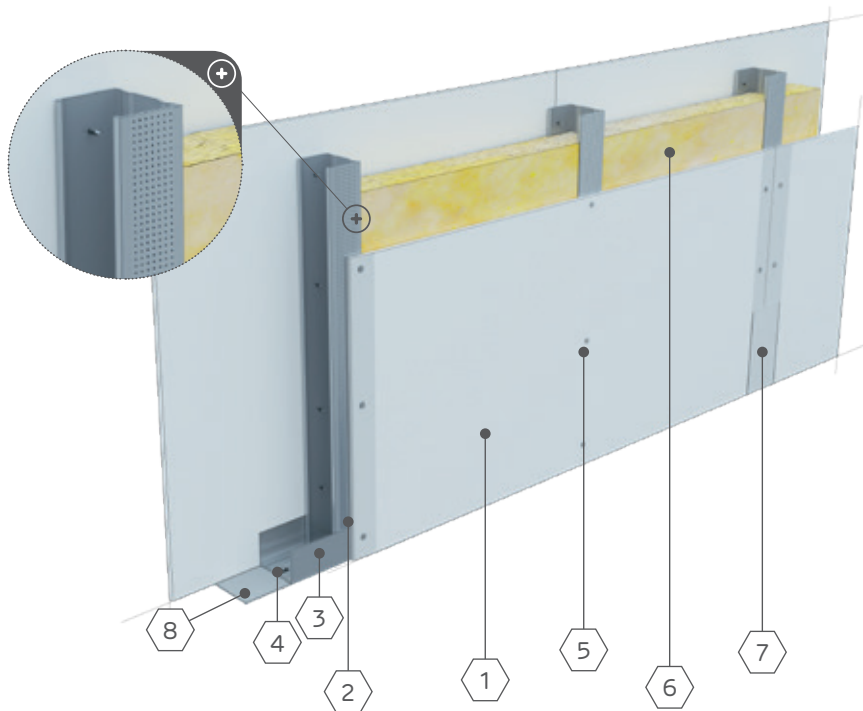


Info Nida | +36 30 497 1033
+36 30 485 2115
+36 30 786 9388



www.siniat.hu

Válaszfal Nida C 50 / U 50 acélprofilon (egyrétegű lapburkolat) Nida válaszfal



1. Nida gipszkarton lap
2. Nida C 50 Profil
3. Nida U 50 Profil
4. Nida dübel
5. Nida Csavarok 3,5 × 25 mm
6. Szigetelő anyag - ásványi gyapot
7. G-K lapok közötti hézag Nida gipszmasszából Nida erősítőszalaggal
8. Nida tömítőszalag hangszigeteléshez – szélesség 50 mm

1 m ² -RE FELHASZNÁLT ANYAG VÁLASZTÓFALAKNÁL		
Nida gipszkarton lapok	Felhasználás *	Oldal
Nida Expert lemez 12,5 mm ¹⁾	2,00 m ²	21
Nida Profilok ²⁾	Felhasználás *	Oldal
Nida C 50 Profil	1,80 m	56
Nida U 50 Profil	0,70 m	57
Nida Kiegészítők	Felhasználás *	Oldal
Nida dübel 6 × 40 mm	0,90 db.	118
Nida Csavarok 3,5 × 25 mm	24,00 db.	108
Nida üvegszövet szalag	2,80 m	120
Nida 50 Hangszigetelő szalag	1,10 m	125
Nida Gipszportermékek	Felhasználás *	Oldal
Nida Start hézagoló gipsz	0,60 kg	148
Nida Finish glettelő gipsz	0,20 kg	148
Mások	Felhasználás *	Oldal
Ásványgyapot (opció) ³⁾	1,00 m ²	-

1. Alternatívaként használj más Nida gipszkarton lemezeket.

2. Használj alternatív profilt: C75/U75; C100/U100.

3. Üveg (kőzet) gyapot.

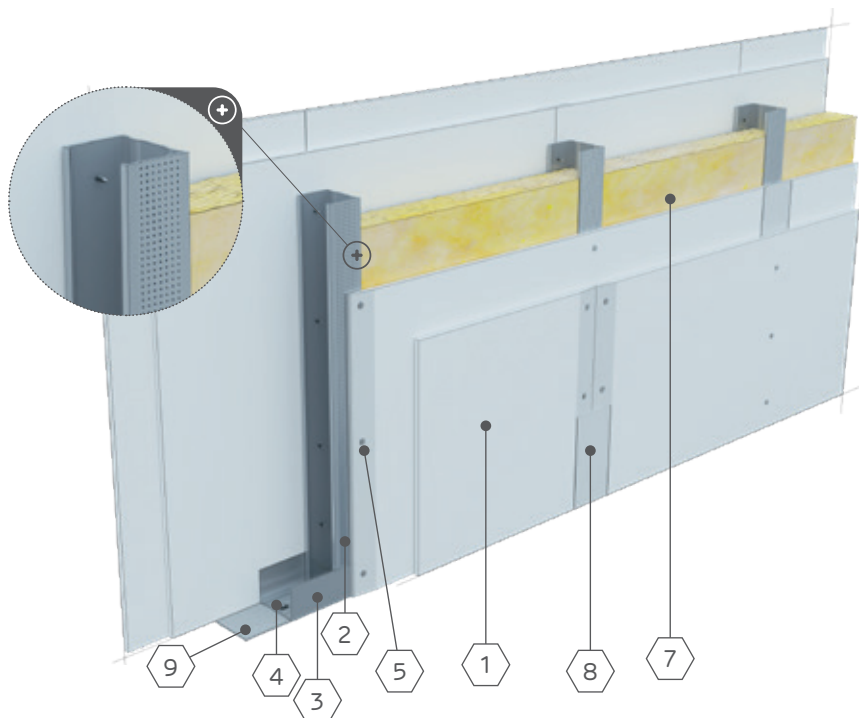
* A felhasználási normák nem veszik figyelembe az anyagvesztéséget.



A Siniat ajánlata több, mint 4000 rendszert tartalmaz, látogassa meg a www.siniat.hu weboldalunkat és töltsse le a katalógusunkat!

Nida Rendszerek
– professzionális megoldások az építészethez!

Válaszfalak Nida C 50 / U 50 acélprofilon (kétrétegű lapburkolat) Nida válaszfal



1. Nida gipszkarton lap
2. Nida C 50 Profil
3. Nida U 50 Profil
4. Nida dübel
5. Nida Csavarok 3,5 × 25 mm
6. Nida Csavarok 3,5 × 35 mm
7. Szigetelő anyag - ásványi gyapot
8. G-K lapok közötti hézag Nida gipszmasszából Nida erősítőszalaggal
9. 50 mm szélességű Nida hangszigetelő szalag

1 m² -RE FELHASZNÁLT ANYAG VÁLASZFALAKNÁL

Nida gipszkarton lapok	Felhasználás *	Oldal
Nida Expert lemez 12,5 mm ¹⁾	4,00 m ²	21
Nida Profilok ²⁾	Felhasználás *	Oldal
Nida C 50 Profil	1,80 m	56
Nida U 50 Profil	0,70 m	57
Nida Kiegészítők	Felhasználás *	Oldal
Nida dübel 6 × 40 mm	0,90 db.	118
Nida Csavarok 3,5 × 25 mm	8,00 db.	108
Nida Csavarok 3,5 × 35 mm	24,00 db.	108
Nida üvegszövet szalag	2,80 m	120
Nida 50 Hangszigetelő szalag	1,10 m	125
Nida Gipszportermékek	Felhasználás *	Oldal
Nida Start hézagoló gipsz	1,20 kg	148
Nida Finish glettelő gipsz	0,20 kg	148
Mások	Felhasználás *	Oldal
Ásványgyapot (opció) ³⁾	1,00 m ²	-

1. Alternatívaként használj más Nida gipszkarton lapok.

2. Használj alternatív profilt: C75/U75; C100/U100.

3. Üveg (kőzet) gyapot.

* A felhasználási normák nem veszik figyelembe az anyagvesztéséget.

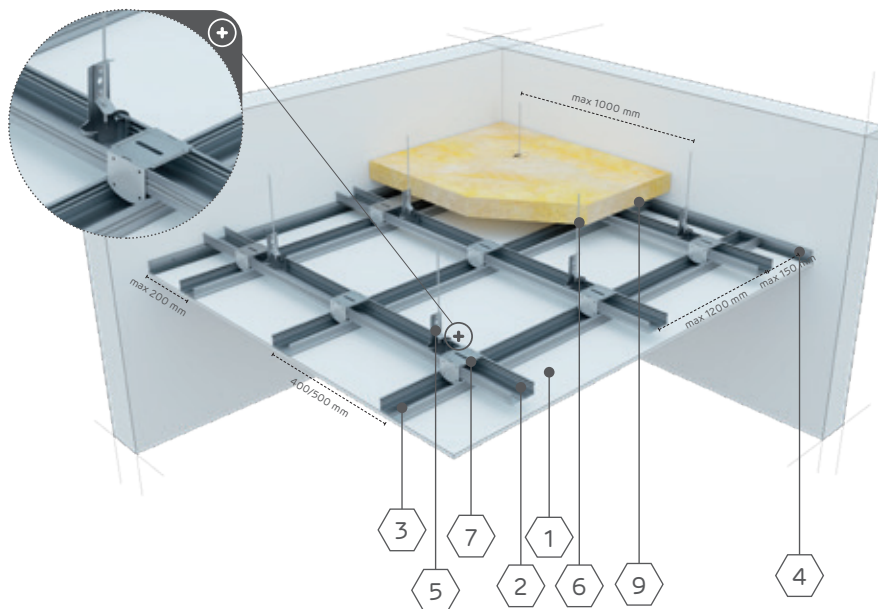


Info Nida | +36 30 497 1033
+36 30 485 2115
+36 30 786 9388



www.siniat.hu

Álmennyezetek Nida CD 60 / UD 27 teherhordó szerkezeten Nida álmennyezet



1. Nida gipszkarton lap
2. Felső Nida CD 60 Fő Profil
3. Alsó Teherhordó Nida CD 60 Profil
4. Nida UD 27 Porfil
5. Gyorsfüggesztő Nida WO 60
6. Nida Függesztő pálca
7. Nida LK 60 keresztösszekötő
8. Horgonyzó acélelem
9. Ásványgyapot (opció)

1 m ² -RE FELHASZNÁLT ANYAG ÁLMENNYEZETEKÉNÉL		
Nida gipszkarton lapok	Felhasználás *	Oldal
Nida Expert lemez 12,5 mm ¹⁾	1,00 m ²	21
Nida Profilok	Felhasználás *	Oldal
Nida CD 60 Profil	3,50 m	58
Nida UD 27 Porfil	0,60 m	58
Nida Kiegészítők	Felhasználás *	Oldal
Nida WO 60 Gyorsfüggesztő	1,20 db.	79
Nida LK 60 keresztösszekötő	2,50 db.	85
Nida LW 60 hosszanti összekötő	0,60 db.	85
Nida Acél Dűbel 6 × 40 mm	1,80 db.	118
Nida Csavarok 3,5 × 25 mm	18,00 db.	108
Nida üvegszövet szalag	1,40 m	120
Nida Gipszportermékek	Felhasználás *	Oldal
Nida Start hézagoló gipsz	0,30 kg	148
Nida Finish glettelő gipsz	0,10 kg	148
Mások	Felhasználás *	Oldal
Ásványgyapot (opció) ²⁾	1,00 m ²	-

1. Használj alternatívaként más Nida gipszkarton lemez típusokat (SYNIA élekkel javasolt lemezek).

2. Üveg (kőzet) gyapot.

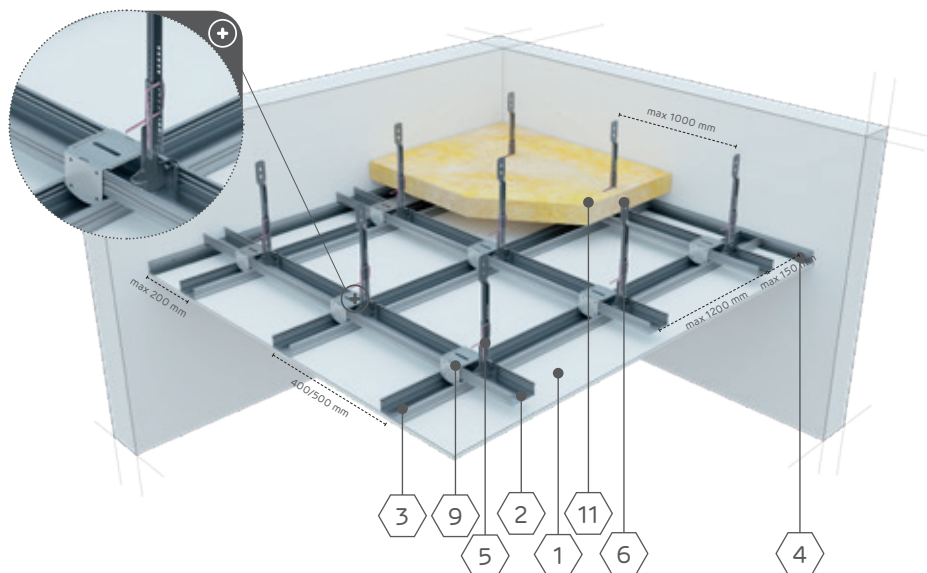
* A felhasználási normák nem veszik figyelembe az anyagvesztéséget.



A Siniat ajánlata több, mint 4000 rendszert tartalmaz, látogassa meg a www.siniat.hu weboldalunkat és töltsse le a katalógusunkat!

Nida Rendszerek
– professzionális megoldások az építészethez!

▶ Álmennyezetek Nida CD 60 / UD 27 teherhordó szerkezeten (Nida nőniuszos függesztők) Nida álmennyezet



1. Nida gipszkarton lap
2. Felső Nida CD 60 Fő Profil
3. Alsó Therhordó Nida CD 60 Profil
4. Nida UD 27 Profil
5. Nida WON 60 nőniuszos alsó függesztő
6. Nida nőniusz hosszabbító
7. Nida WGN Nőniusz felső függesztő
8. Nida PW Nőniusz függesztő sasszege
9. Nida LK 60 keresztösszekötő
10. Horgonyzó acélelem
11. Ásványgyapot (opció)

1 m² -RE FELHASZNÁLT ANYAG ÁLMENNYEZETEKÉNÉL

Nida gipszkarton lapok	Felhasználás *	Oldal
Nida Expert lemez 12,5 mm ¹⁾	2,00 m ²	21
Nida Profilok	Felhasználás *	Oldal
Nida CD 60 Profil	3,50 m	58
Nida UD 27 Porfil	0,60 m	58
Nida Kiegészítők	Felhasználás *	Oldal
Nida WON 60 Gyorsfüggesztő	1,20 db.	83
Nida WGN Nőniusz felső függesztő	1,20 db.	81
Nőniusz függesztő tűske Siniat FAST-PIN®	2,40 db.	84
Nida LK 60 keresztösszekötő	2,50 db.	85
Nida LW 60 hosszanti összekötő	0,90 db.	85
Téguló rögzítő (a szerkezet súlyától függően)	1,80 db.	-
Nida Csavarok 3,5 × 25 mm	6,00 db.	108
Nida Csavarok 3,5 × 35 mm	18,00 db.	108
Nida üvegszövet szalag	1,40 m	120
Nida Gipszportermékek	Felhasználás *	Oldal
Nida Start hézagoló gipsz	0,30 kg	148
Nida Finish glettelő gipsz	0,10 kg	148
Mások	Felhasználás *	Oldal
Ásványgyapot (opció) ²⁾	1,00 m ²	-

1. Használj alternatívaként más Nida gipszkarton lemez típusokat (SYNIA élekkel javasolt lemezek).

2. Üveg (kőzet) gyapot.

* A felhasználási normák nem veszik figyelembe az anyagvesztéséget.

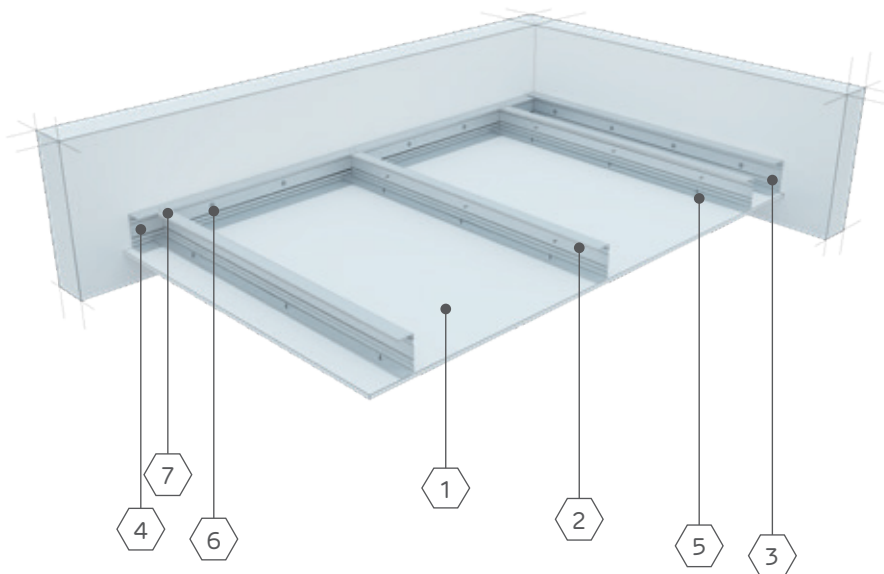


Info Nida | +36 30 497 1033
+36 30 485 2115
+36 30 786 9388



www.siniat.hu

Önhordó álmennyezetek Nida C 50 / U 50 acélszerkezeteken Nida Önhordó álmennyezet



1. Nida gipszkarton lap
2. Teherhordó Nida C 50 Profil
3. Nida U 50 Szerkezet Profilja
4. Nida U 50 Teherhordó profil
5. Nida Csavarok 3,5 × 25 mm
6. Horgonyzó acélelem acélalátéttel
7. Szegecs

1 m ² -RE FELHASZNÁLT ANYAG MENNYEZETI BURKOLATNÁL		
Nida gipszkarton lapok	Felhasználás *	Oldal
Nida Expert lemez 12,5 mm ¹⁾	1,00 m ²	21
Nida Profilok ²⁾	Felhasználás *	Oldal
Nida C 50 Profil	2,20 m	56
Nida U 50 Profil	0,75 m	57
Nida Kiegészítők	Felhasználás *	Oldal
Szegek (Siniat ajánlaton kívül)	2,80 db.	-
Tárguló rögzítő (a szerkezet súlyától függően)	1,70 db.	-
Nida Csavarok 3,5 × 25 mm	18,00 db.	108
Nida üvegszövet szalag	1,40 m	120
Nida Gipszportermékek	Felhasználás *	Oldal
Nida Start hézagoló gipsz	0,30 kg	148
Nida Finish glettelő gipsz	0,10 kg	148

1. Használj alternatívaként más Nida gipszkarton lemez típusokat (SYNIA élekkel javasolt lemezek)

2. Használj alternatív profilt: C75/U75, C100/U100.

* A felhasználási normák nem veszik figyelembe az anyagvesztéséget.



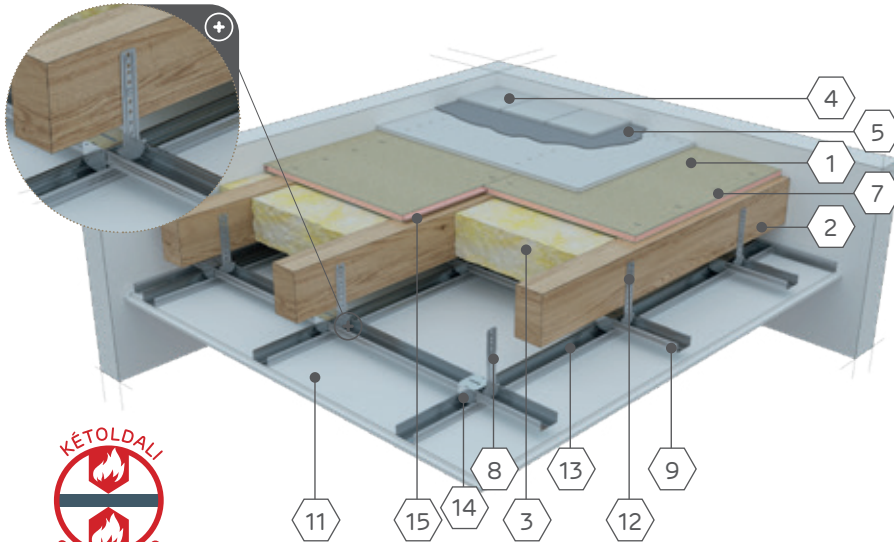
A Siniat ajánlata több, mint 4000 rendszert tartalmaz, látogassa meg a www.siniat.hu weboldalunkat és töltsse le a katalógusunkat!

Nida Rendszerek
– professzionális megoldások az építészethez!

Fafödémek tűzvédelmi rendszere kétoldali tűzhatásnál

G18/DPB1H-D30/Tűzgátló+

Nida Födém



1. Duripanel cement-rost lemez
2. Fa födémgerendák
3. Kőzetgyapot szigetelő anyag
4. Padló kidolgozás (kerámia vagy parketta burkolat)
5. Cementragasztó kerámia héjazatokhoz
6. Hydropanel cementlemez
7. Csavarok Duripanel lemezekhez vagy acél tűzőkapcsok
8. Padlás függesztő Nida WP 60
9. Felső profil Nida CD 60
10. Nida lemezcsavar
11. Nida Tűzgátló Plusz vagy Nida Kompakt gipszkarton lemez
12. Nida lemezcsavar
13. Nida CD 60 alsó profil
14. Keresztösszekötő Nida LK 60
15. Tömítő szalag Nida hangszigeteléshez



1 m² -RE FELHASZNÁLT ANYAG ÁLMENNYEZETEKÉNél

Anyag	Kiadósság *	Oldal
Nida gipszkarton lemezek		Oldal
Duripanel B1 18 mm lemez	1,00 m ²	46
Nida Ogień Plus Tűzgátló Plusz Lap 15 mm	2,00 m ²	23
Nida profilok	Kiadósság *	Oldal
Nida CD 60 profil	3,50 m	58
Nida UD 27 profil	0,60 m	58
Nida tartozékok	Kiadósság *	Oldal
Padlás függesztő Nida WP 60	4,00 db.	79
Keresztösszekötő Nida LK 60	2,50 db.	85
Hosszanti síktoldó Nida LW 60	0,90 db.	85
Facsavarok 3,5 × 45 mm	8,00 db.	110
Nida lemezcsavarok 3,5 × 25 mm	6,00 db.	108
Nida lemezcsavarok 3,5 × 45 mm	18,00 db.	108
Csavarok Duripanel lemezekhez	10,00 db.	111
Cementex csavarok	20,00 db.	111
Nida erősítő szalag	1,40 m	120
Tömítő szalag Nida hangszigeteléshez	1,70 m	125
Nida masszák	Kiadósság *	Strona
Nida Start hézagszó gipsz	0,60 kg	148
Nida Finish alapozó gipsz	0,10 kg	148
Egyéb	Kiadósság *	Oldal
Kőzetgyapot (opció) ¹⁾	1,00 m ²	-

1. Alternatív módon más típusú Nida gipszkarton lemezeket is lehet használni (ajánlott SYNIA éllel).

* A felhasználási norma nem veszi figyelembe az anyagvesztéseket.

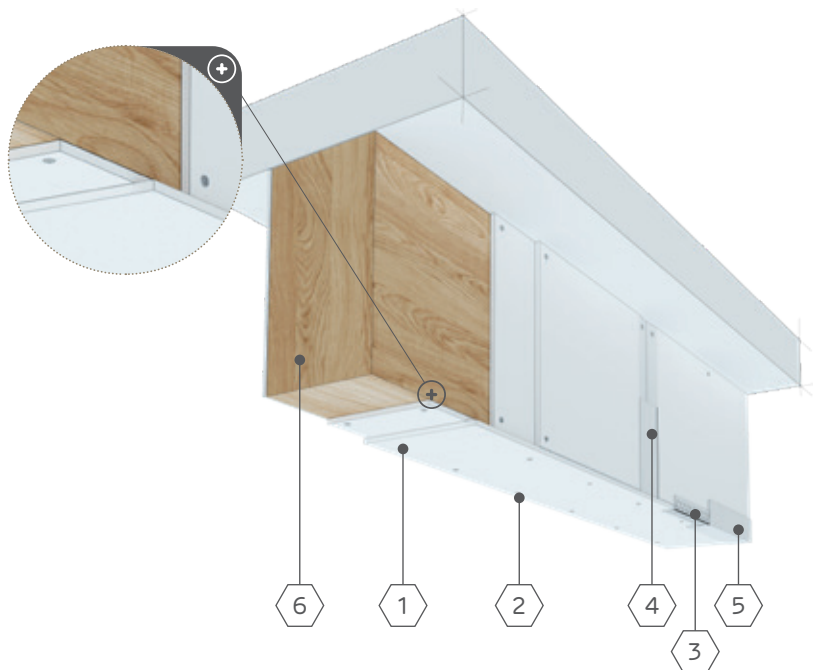


Info Nida | +36 30 497 1033
+36 30 485 2115
+36 30 786 9388



www.siniat.hu

Fa teherhordó szerkezetek tűzvédelmi burkolata Nida Fa burkolat



1. DF típusú Nida gipszkarton lemez
2. Nida facsavarok
3. Nida perforált, alumínium élvédő
4. A gipszkarton lemezek közötti fuga Nida Láng (A1) simító masszával készül, Nida erősítő szalaggal
5. Nida Láng (A1) hézagoló gipsz
6. Fa teherhordó szerkezet eleme

1 m² -RE FELHASZNÁLT ANYAG ÁLMENNYEZETEKNEÉL

Nida gipszkarton lemezek	Kiadósság *	Oldal
Nida Ogień Plusz Tűzgátló Plusz Lap 15 mm	2x 0,20 m ²	23
Nida tartozékok	Kiadósság *	Oldal
Nida facsavarok 3,5 × 35 mm	27,00 db.	110
Nida facsavarok 3,5 × 55 mm	28,00 db.	110
Nida erősítő szalag	0,90 m	120
Nida perforált élvédő	2,00 m	128
Nida masszák	Kiadósság *	Oldal
Nida Fire (A1) hézagoló gipsz	2,00 kg ¹⁾	-

1. Tájékoztató felhasználási norma.

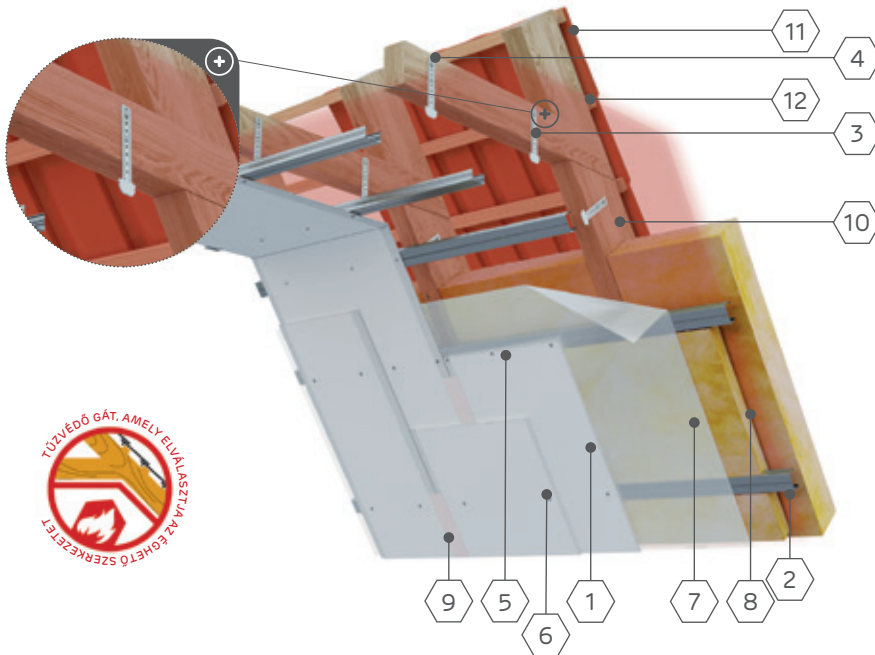
* A felhasználási norma nem veszi figyelembe az anyagvesztéseket.



A Siniat ajánlata több, mint 4000 rendszert tartalmaz, látogassa meg a www.siniat.hu weboldalunkat és töltsse le a katalógusunkat!

Nida Rendszerek
– professzionális megoldások az építészethez!

Tetőtér burkolatok Nida CD 60 / UD 27 (Nida es 60) acélprofilokon Nida Tetőtér



1. Nida gipszkarton lemez
2. Nida CD 60 profil
3. Nida WP60 álmennyezet függesztő
4. Nida 3,5 × 25 mm facsavar
5. Nida 3,5 × 25 mm lemezcsavar
6. Nida 3,5 × 35 mm lemezcsavar
7. Páraszigetelés
8. Szigetelő anyag – ásványgyapot
9. Nida Start gipszmasszából Nida + Nida Finish erősítő szalaggal készült, gipszkarton lemezek közötti kötés
10. Tetőkösár szerkezet
11. Tető átfedése (cserép, lécs, ellenléc)
12. Tüzzvédő gát, amely elválasztja az éghető szerkezetet és az éghető fedést a 2. törvény a Műszaki Feltételekről 219.§-ának megfelelően

1 m² -RE FELHASZNÁLT ANYAG TETŐTÉR BURKOLATNÁL

Nida gipszkarton lapok	Zużycie *	Oldal
Nida Ogień Tüzzgátló Lap 12,50 mm ¹⁾	2,00 m ²	23
Nida Profilok	Zużycie *	Oldal
Nida CD 60 Profil	2,50 m	58
Nida UD 27 Porfil	0,60 m	58
Nida Kiegészítők	Zużycie *	Oldal
Nida WP 60 Tetőtér függesztő ²⁾	3,00 db.	79
Nida LW 60 hosszanti összekötő	0,60 db.	85
Nida dűbel 6 × 40 mm	0,60 db.	118
Nida faelem csavarok 3,5 × 35 mm	6,00 db.	110
Nida Csavarok 3,5 × 25 mm	18,00 db.	108
Nida üvegszövet szalag	1,40 db.	120
Nida Gipszportermékek	Zużycie *	Oldal
Nida Start hézagszóelő gipsz	0,30 kg	148
Nida Finish glettelő gipsz	0,10 kg	148
Egyéb	Zużycie *	Oldal
Páraszigetelő fólia	1,00 m ²	-
Ásványgyapot ³⁾	1,00 m ²	-

1. Használj alternatívaként Más típusú Nida gipszkarton lap SYNIA elemeket ajánlottak).

2. Használj alternatívaként más rögzítő elemeket Nida EL 60, Nida WP 60.

3. Üveg (kőzet) gyapot.

* A felhasználási normák nem veszik figyelembe az anyagvesztéséget.



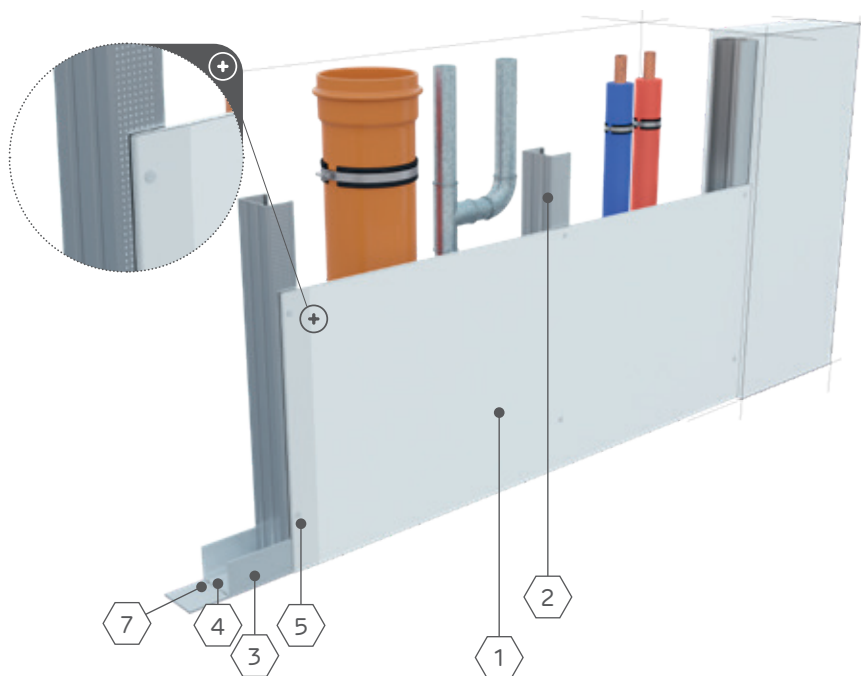
Info Nida | +36 30 497 1033
+36 30 485 2115
+36 30 786 9388



www.siniat.hu

Aknafalak Nida C 50 / U 50 acélprofilokon Nida Aknafal

1. Nida gipszkarton lap
2. Nida C 50 Profil
3. Nida U 50 Profil
4. Nida dübel
5. Nida 3,5 × 25 mm lemezcsavar
6. G-K lapok közötti hézag Nida gipszmasszából Nida erősítőszalaggal
7. Nida tömítőszalag hangszigeteléshez
8. Kikészítés Nida gipszmasszával



1 m ² FÜGGŐLEGES AKNAFALAKHOZ HASZNÁLT ANYAG		
Gipszkarton lapok	Felhasználás *	Oldal
Nida Expert lap 12,5 mm ¹⁾	1,00 m ²	21
Nida Profilok ²⁾	Felhasználás *	Oldal
Nida C 50 Profil	1,80 m	56
Nida U 50 Profil	0,70 m	57
Nida Kiegészítők	Felhasználás *	Oldal
Nida dübel 6 × 40 mm	0,90 db.	118
Nida Csavarok 3,5 × 25 mm	12,00 db.	108
Nida üvegszövet szalag	1,40 m	120
Nida 50 Hangszigetelő szalag	0,50 m	125
Nida Gipszportermékek	Felhasználás *	Oldal
Nida Start hézagoló gipsz	0,30 kg	148
Nida Finish glettelő gipsz	0,10 kg	148
Egyéb	Felhasználás *	Oldal
Ásványgyapot (opció) ³⁾	1,00 m ²	-

1. Alternatívaként használj más Nida gipszkarton lapok.

2. Használj alternatív profilt: C75/U75, C100/U100.

3. Üveg (kőzet) gyapot.

* A felhasználási normák nem veszik figyelembe az anyagvesztéséget.

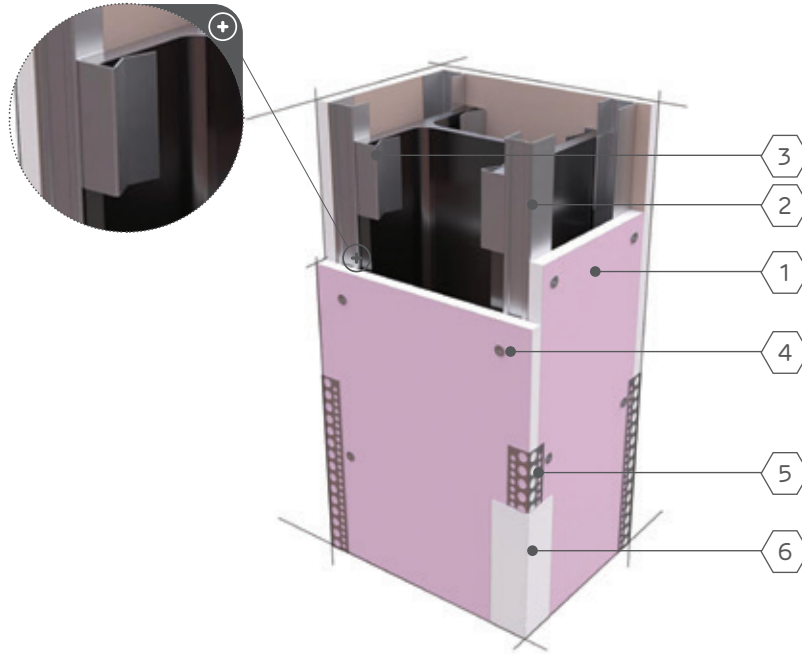


A Siniat ajánlata több, mint 4000 rendszert tartalmaz, látogassa meg a www.siniat.hu weboldalunkat és töltsse le a katalógusunkat!

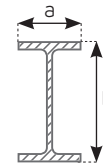
Nida Rendszerek
– professzionális megoldások az építészethez!

Acél hordozó szerkezetek burkolata Nida MFCE26 / CB acélszerkezeteken

Nida Stal



1. Nida Flam Plus gipszkarton lemez
2. Nida MFCE26 profil
3. CB-t az MFCE26 profilhoz rögzítő klipsz
4. Nida lemezcsavarok
5. Perforált alumínium sarokelem
6. Nida glettelő gipsz



$$x = 2a + 2b$$

a – oszlop szélessége

b – oszlop magassága

rajz: acéloszlop keresztmetszete

1 m² FÜGGŐLEGES ACÉL TEHERHORDÓ BURKOLATHOZ HASZNÁLT ANYAG

Nida gipszkarton lapok	Felhasználás *	Oldal
Nida Flam Plus Lap 12,50 mm	x+0,15 m ²	24
Nida Profilok	Felhasználás *	Oldal
Nida MFCE26 Profil	(0,90x+4,00) m	63
Nida Kiegészítők	Felhasználás *	Oldal
Klipsz mocujący CB do profilu MFCE26	5,00 db.	93
Nida Gipszrost 35 Csavarok (3,5 x 35 mm)	48,00 db.	108
Nida üvegszövet szalag	0,90 x m	120
Nida Perforált alumínium élvédő	4,00 m	128
Nida Gipszportermékek	Felhasználás *	Oldal
Hézagoló gipsz Nida Max ¹⁾	0,90 kg ²⁾	149

1. Felváltva alkalmazzon Nida Fire A1 glettelő gipszet.
2. Tájékoztató anyagszükségleti szabvány.

* Az anyagszükségleti szabványok nem veszik figyelembe az anyagvesztéséget.



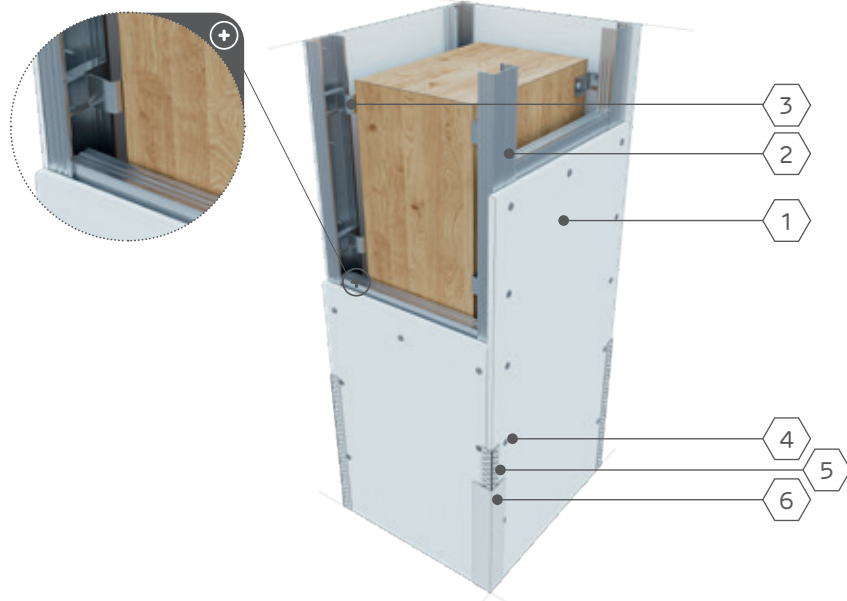
Info Nida | +36 30 497 1033
+36 30 485 2115
+36 30 786 9388



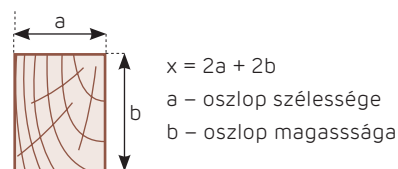
www.siniat.hu

Fa Teherhordó szerkezetek burkolata Nida CD 60 / UD 27 acélszerkezeteken

Nida Faburkolat



1. Nida gipszkarton lap
2. Nida CD 60 Profil
3. Nida rögzítő klipsz CD 60 profilhoz
4. Nida lemezcsavarok
5. Nida Perforált alumínium élvédő
6. Hézagoló gipsz Nida



rajz: faoszlop keresztmetszete

1 m ² FÜGGŐLEGES FA TEHERHORDÓ BURKOLATHOZ HASZNÁLT ANYAG		
Nida gipszkarton lapok	Felhasználás *	Oldal
Nida Expert lap 12,5 mm ¹⁾	x+0,30 m ²	21
Nida Kiegészítők	Felhasználás *	Oldal
KM Nida rögzítő klipsz CD 60 profilhoz	5,00 db.	92
Nida Csavarok 3,5 × 35 mm	5,00 db.	108
Nida Csavarok 3,5 × 25 mm	48,00 db.	108
Nida üvegszövet szalag	0,90x m	120
Nida Perforált alumínium élvédő	4,00 m	128
Nida Gipszportermékek	Felhasználás *	Oldal
Nida Start hézagoló gipsz	0,70 kg	148
Nida Finish glettelőgipsz gipsz	0,20 kg	148

1. Alternatívaként használj más Nida gipszkarton lemezeket.

* A felhasználási normák nem veszik figyelembe az anyagvesztéséget.



A Siniat ajánlata több, mint 4000 rendszert tartalmaz, látogassa meg a www.siniat.hu weboldalunkat és töltsse le a katalógusunkat!

Nida Rendszerek
 – professzionális megoldások az építészethez!